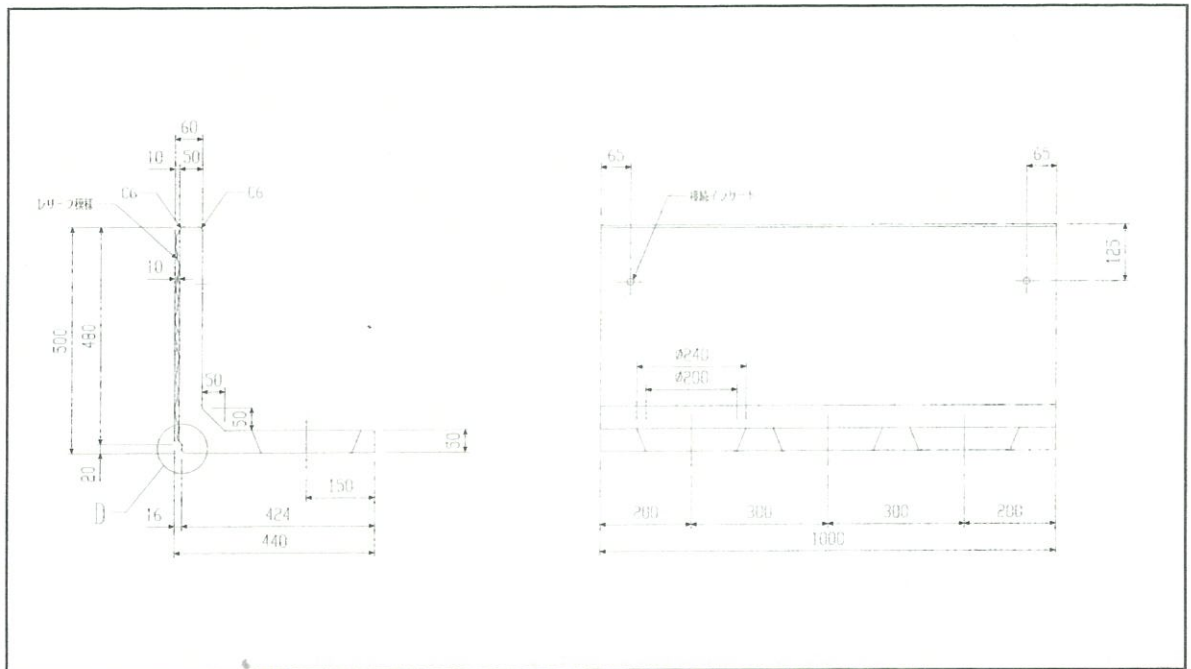
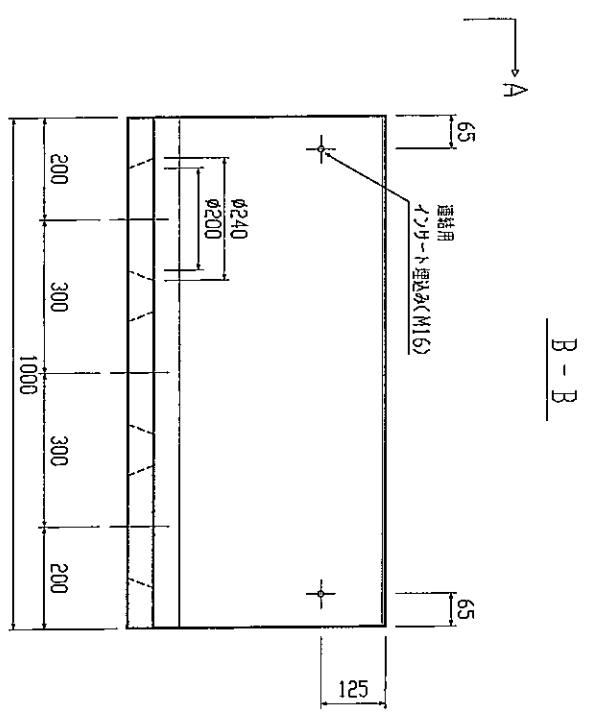
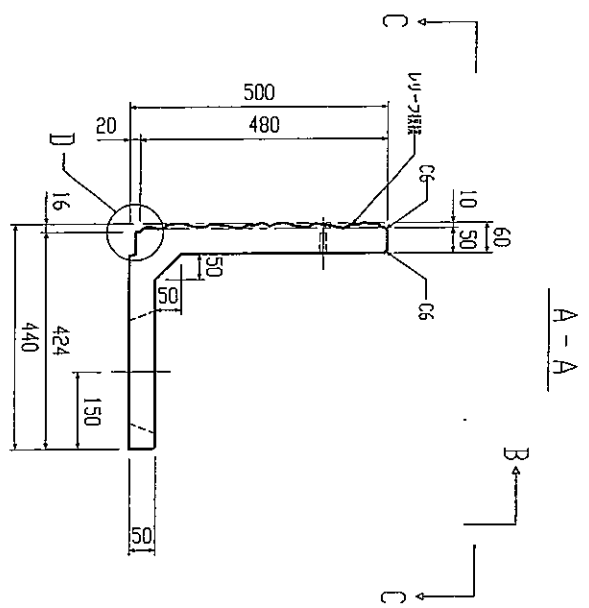


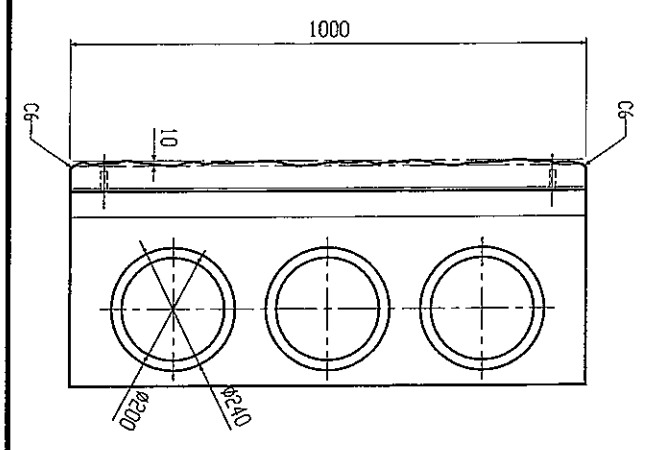
ULブロック H=500X1000



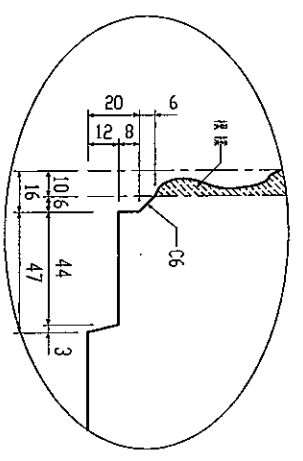
(株) 上田商会



C - C



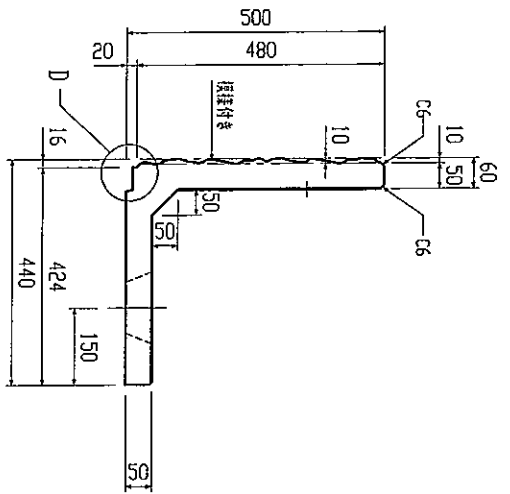
D部詳細図



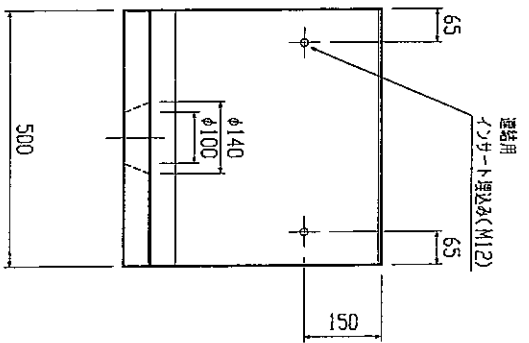
V = 0.043 m<sup>3</sup>  
W = 104 kg

検 査	設計・製図	単 位	尺 寸	年/月/日
		mm	1/10	
ULゴシック(LH500)		製 品 図		
H500、B=440				
上田商会		59 LH500 A		
1425-0003		1425-0003		

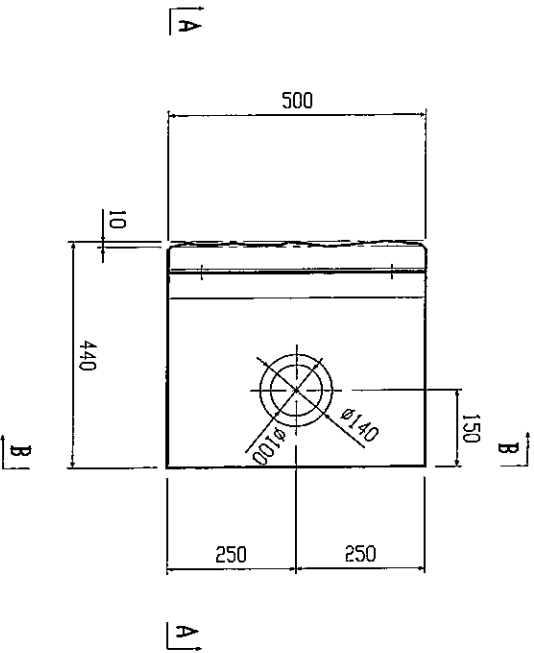
A - A側面図



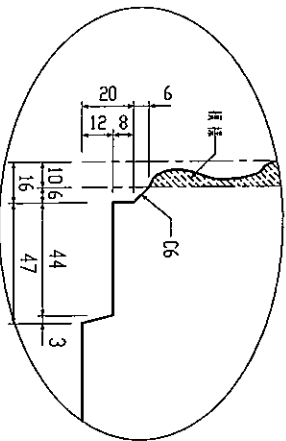
B - B側面図



平面図



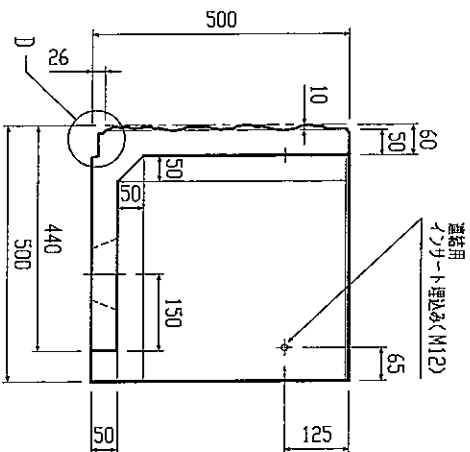
D部詳細図 S=1/2



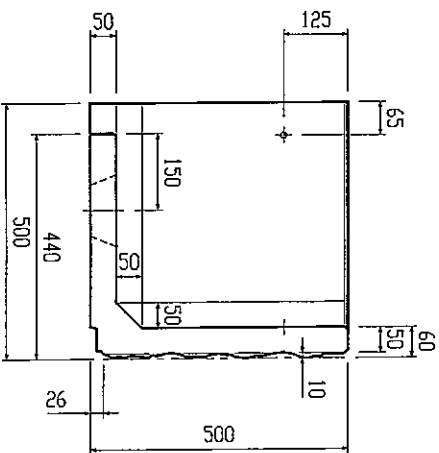
V = 0.023 m<sup>3</sup>  
W = 56 kg

検 図	設計・製図	理 由	尺 寸	年/月/日
			mm	1/10
ULフロック		製 品 図		
H500 X B440(L=500)				
nada 株式会社 上田商会		図面番号		
		69 LH900, L-500A 1412 0001		

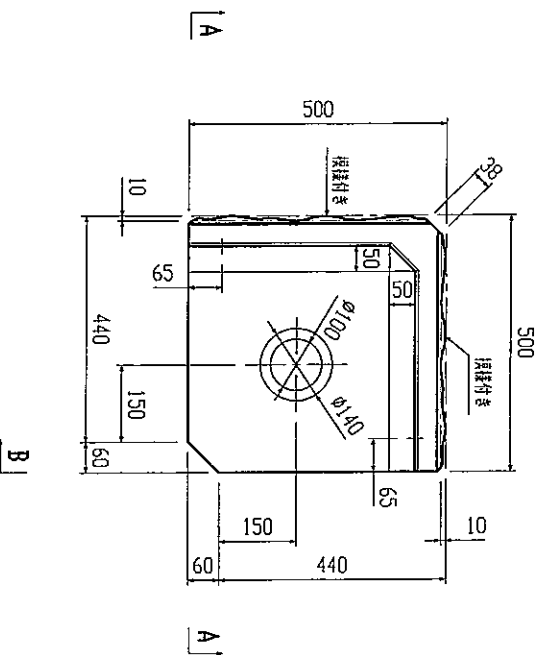
A - A 側面図



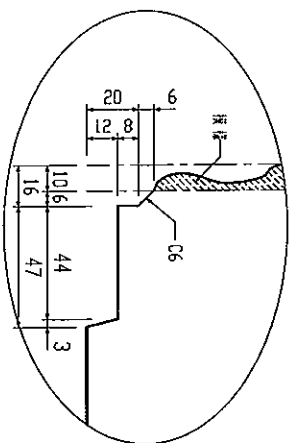
B - B 側面図



平面図



D 部詳細図 S=1/2



V = 0.037 m<sup>3</sup>  
W = 88 kg

検 査	設計・製図	単位	尺 寸	年/月/日
(印)	(印)	mm	1/10	
ULゴシック(コーナー)		製 品 図		
H500 X B500				
Ueda 株式会社 上田商会		図面番号	691H500-7-A 1412-0001	