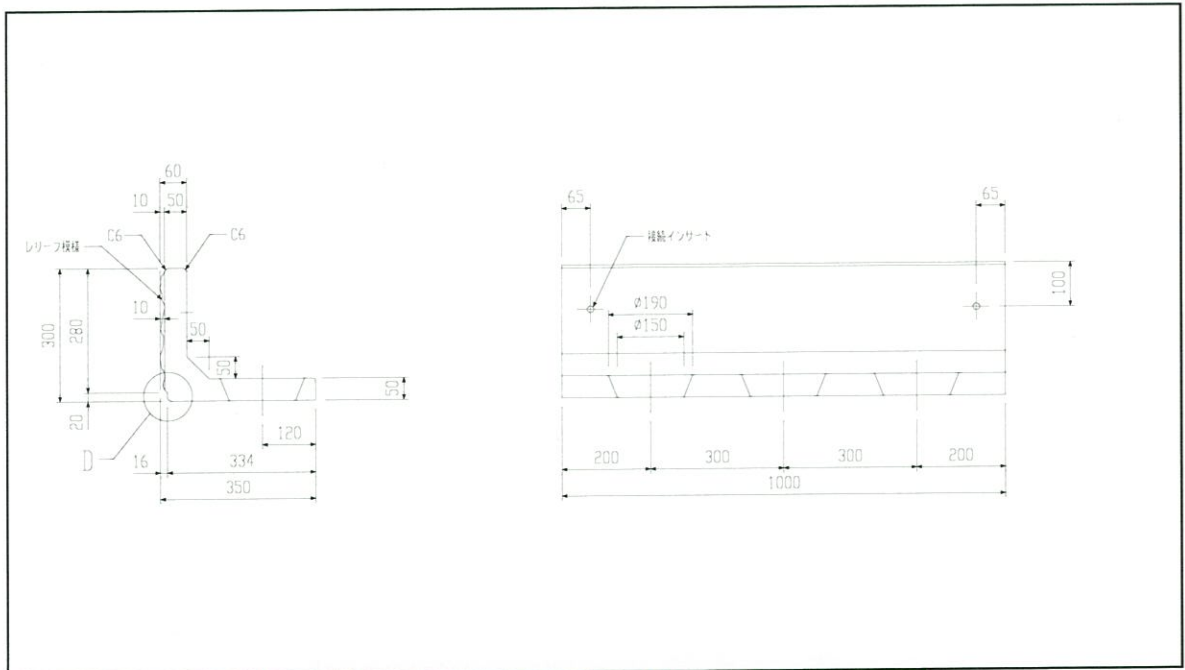
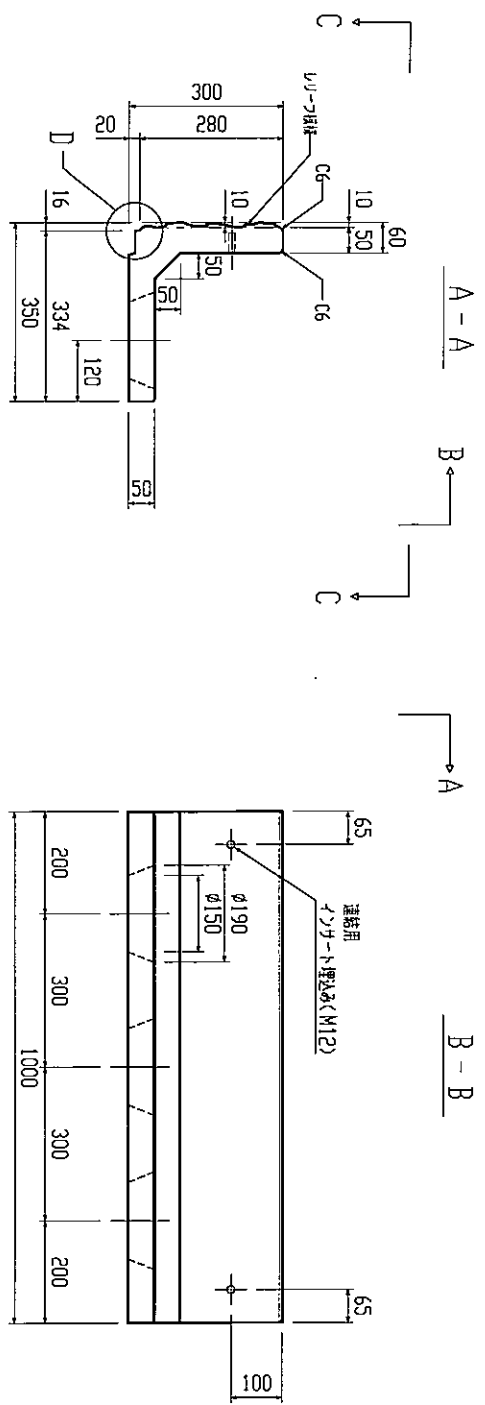


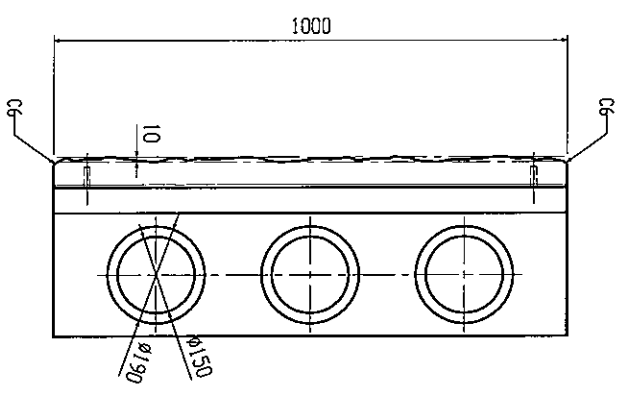
ULブロック H=300X1000



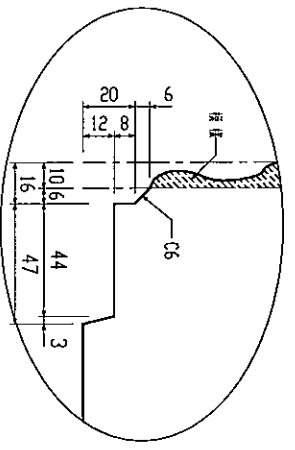
(株) 上田商会



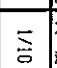
C - C



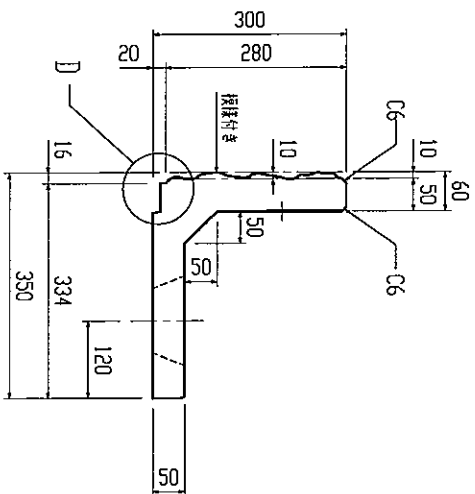
D部 詳細図



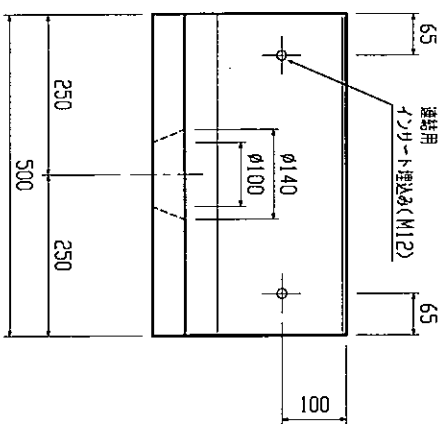
V = 0.029 m³
W = 71 kg

検 図	設計・製図	単位	尺 度	年/月/日
		mm	1/10	
ULゴツク(LH300)		製 品 図		
H300、B=350				
				
		69 LH300 A 1406.0002		

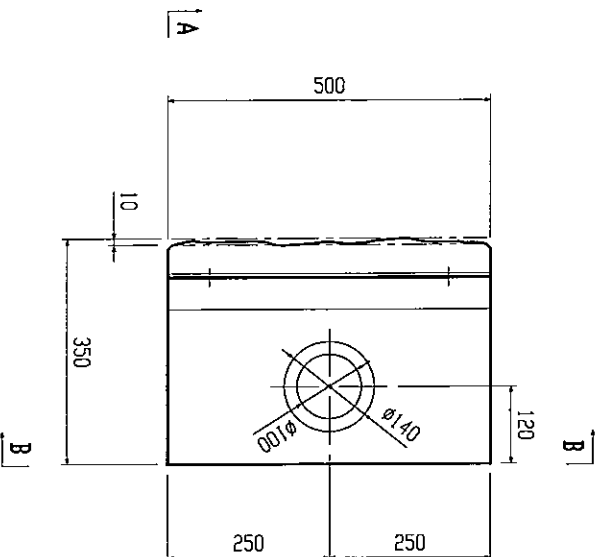
A-A断面図



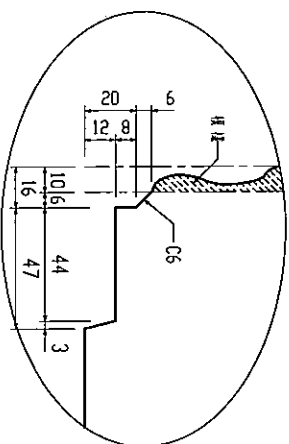
B-B断面図



平面図



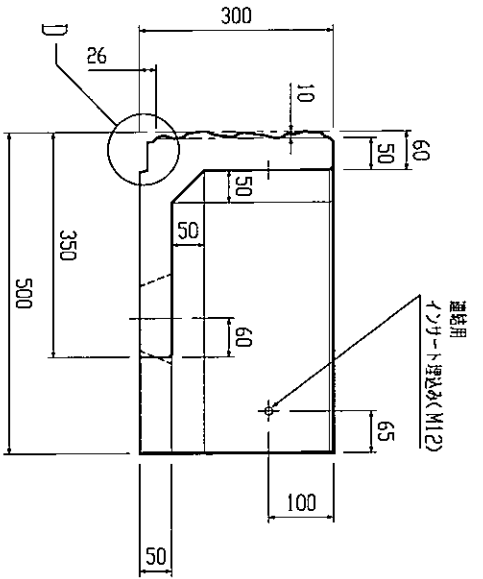
D部詳細図 S=1/2



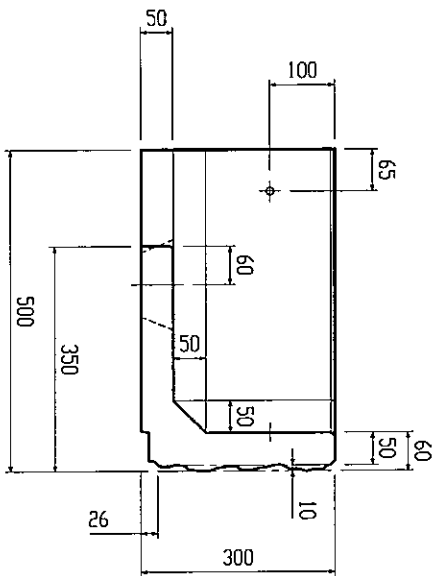
V = 0.015 m³
W = 37 kg

検 図	設計・製図	単 位	尺 度	年/月/日
		mm	1/8	
製品図				
H300 X B350(L=500)				
ULゴロツク				
株式会社 上田商会				
図面番号				69 LH000_L-500 A
				1412 0001

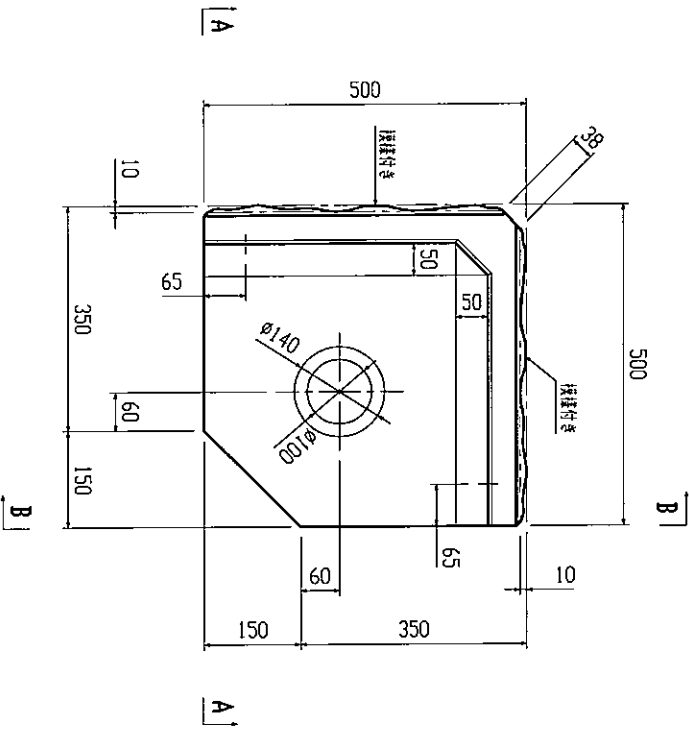
A-A断面図



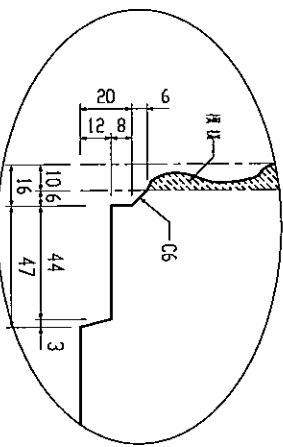
B-B断面図



平面図



D部詳細図 S=1/2



V = 0.026 m³
W = 62 kg

検 図	設計・製図	単 位	尺 度	年/月/日
		mm	1/8	
UL ロック (コーナ)		製 品 図		
H300 X B500				
上田商会		図面番号		59 LH300-C-A 1412-0001